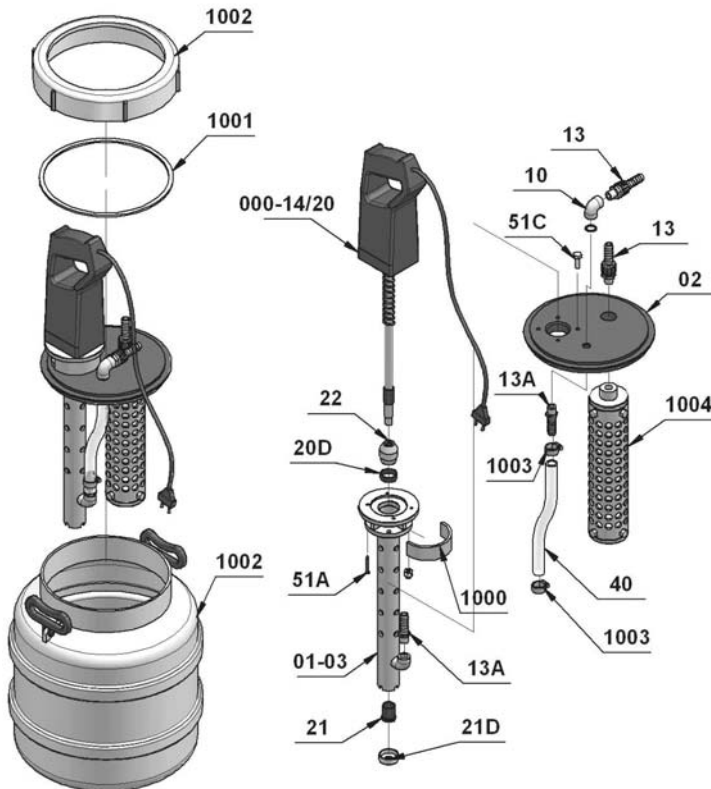
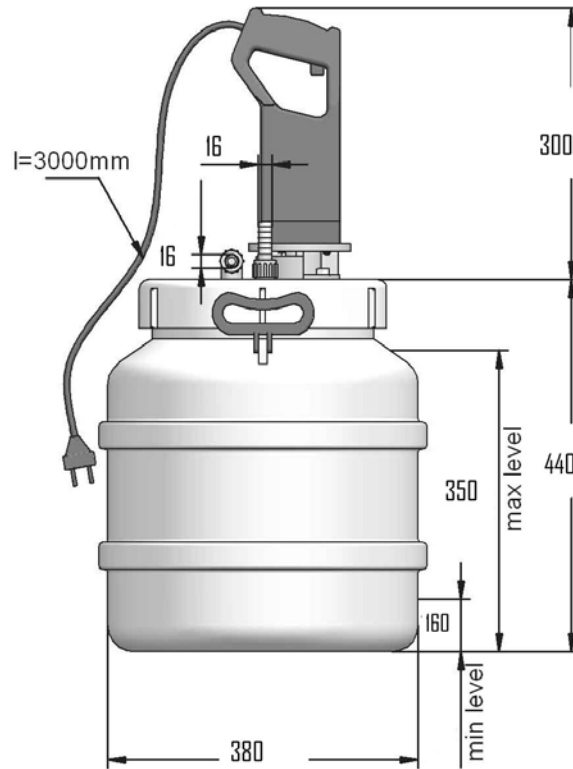


PF/T30



Item	DESCRIPTION	MATERIAL	QT
000+14/20	MOTORE CON ALBERO Motor with shaft	PP	1
01/03	GUAINA CON CASTELLETTO Motor stool with column	PP	1
02	FLANGIA APPOGGIO Plaque-support	PVC	1
10	GOMITO MANDATA Delivery elbow	PP	1
13/13A	PORTAGOMMA Hose adaptor	PP	2
20D	BUSSOLA ALBERO Shaft bushing	PTFE/CER	1
21	BUSSOLA POMPA Casing bushing	PTFE/CER	1
21D	BUSSOLA GUAINA Support bushing	PTFE/CER	1
22	GIRANTE Impeller	PP	1
40	TUBO MANDATA FLESSIBILE Delivery pipe	PVC	1
51A/51C	BULLONERIA Nuts and bolts	PP/SS/BR	1
1000	PROTEZIONE Protection	PP	1
1001	GUARNIZIONE FLANGIA Flange Gasket	EPDM	1
1002	SERBATOIO Drum	PE	1
1003	STRINGITUBO		2
1004	FILTRO Filter	PP	1